

# Steuerkopf für SV-Antrieb



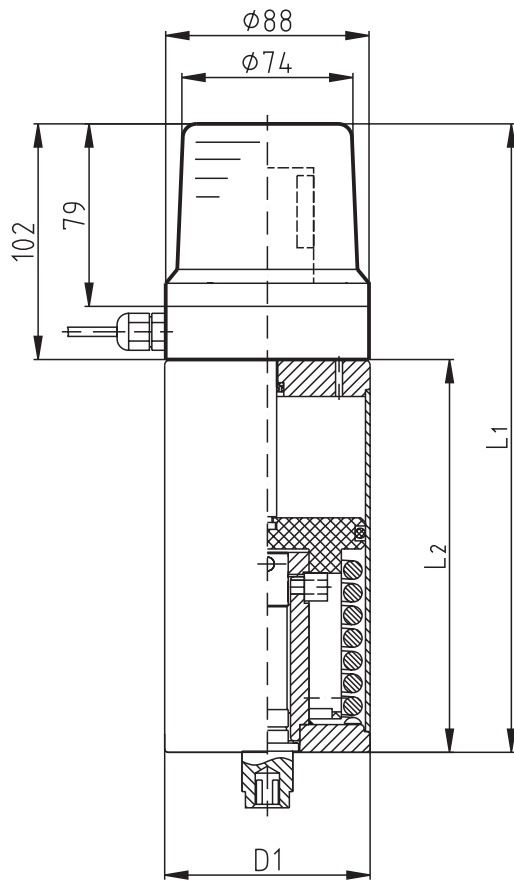
**VMon**



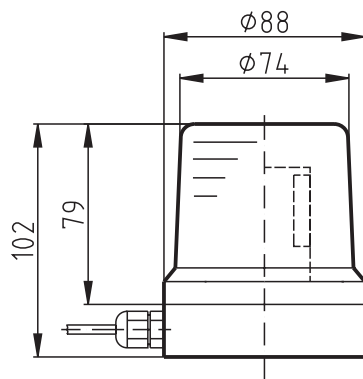
Abb. ähnlich

# VMon – Steuerkopf für SV-Antrieb

VMon Steuerkopf montiert auf SV-pneumatischem Antrieb



VMon Steuerkopf



VMon – Steuerkopf montiert auf SV-pneum. Antrieb

DN	D1	L1	L2
25 - 100	89	272	170
125 - 200	129	297	195

DN	Preis/EUR	Artikel-Nr.
25 - 100	528,00	39 37 12 000
125 - 200	auf Anfrage	39 37 20 000

### Technische Daten:

Anschlussquerschnitt:	0,3 ... 0,75mm <sup>2</sup>
Betriebsspannung:	U <sub>v</sub> = 24 V DC
Ansteuerspannung:	U <sub>x</sub> = 24 V DC
Strombelastbarkeit:	I <sub>Ax</sub> = 70 mA
Umgebungstemperatur:	-10 °C... +55 °C
Betriebsspannung UV:	gelbe LED
Ventilstellung offen:	grüne LED
Ventilstellung zu:	rote LED
Werkstoff:	PC Polycarbonat, POM-C, schwarz
Dichtungen:	EPDM, FDA
Schutzart:	IP 67
Schlauchdurchmesser:	D = 6 mm

Ersatzteile für Steuerkopf

Ersatzteile für Steuerkopf	Preis/EUR	Artikel-Nr.
VMon Steuerkopf	233,00	39 37 12 001
Gehäuse - Oberteil	9,65	39 37 12 101
3/2 -Wege Magnetventil NC	38,95	39 37 12 102
Satz O-Ringe	7,20	39 37 12 103
Filter/ Schalldämpfer G 1/8"	3,50	39 37 12 104

Technische Änderungen vorbehalten. Preise freibleibend.



Potravinářský průmysl  
Farmaceutický průmysl  
Biotechnologie  
Petrochemie  
Chemický průmysl  
Energetika  
Úprava vody  
Papírenství a zpracování celulózy  
Plynárenský průmysl  
Keramický průmysl  
Zpracovatelský průmysl



Firma s tradicí od r. 1990 se při svém vzniku zaměřila na dodávky základních komponent, přístrojové a měřicí techniky a dodávky technologií pro farmaceutický a potravinářský průmysl. Cílem bylo zajistit kompletní dodavatelsko - inženýrské služby, včetně servisu. V roce 1998, který byl pro firmu velmi významným mezníkem, proběhla transformace společnosti do nynější formy. V dalších letech činnosti společnosti dochází k rozšíření portfolia a je navazována spolupráce s partnery v oblasti armatur, komponent, ventilů, procesní měřicí techniky a čerpadel.

Oblastí působnosti je potravinářský, farmaceutický průmysl, biotechnologie, chemický průmysl, petrochemie, úprava vody, papírenství a celulóza, energetika, keramický průmysl a zpracovatelský průmysl.

Firma REGOM INSTRUMENTS je díky širokému dodavatelskému portfoliu a bohatým zkušenostem schopna zajistit dodávky armatur, komponent, čerpadel, přístrojů a zařízení.

Cílem společnosti REGOM INSTRUMENTS je poskytování kvalitních služeb a spolehlivých dodávek pro co nejširší okruh zákazníků.



**REGOM INSTRUMENTS s.r.o.**

Brabcova 1159 / 2

147 00 Praha 4

CZECH REPUBLIC

Tel: +420 241 402 206

Fax: +420 241 400 290

Mail: [regom@regom.cz](mailto:regom@regom.cz)

Skype: regom-office

**[www.regom.cz](http://www.regom.cz)**