

Design A

## ... pro pivovary a nápojový průmysl

### Design

Vysokovýkonné čerpadlo, silnostěnný plášť i jeho víko z CrNiMo nerez oceli, otevřený rotor z nerez oceli, mohutný slepý hřídel, robustní rychloupínací stahovací spona těsněný hygienickým O-kroužkem.

### Konstrukční provedení

- A... na výškově nastavitelných nohách s krytem motoru, vše z nerez oceli
- B... na výškově nastavitelných nohách z nerez oceli
- C... na podstavci motoru
- D... na podstavci z nerez oceli
- DV.. na podstavci s krytem motoru, oba z nerez oceli

### Materiál

Materiál všech dílů přicházejících do kontaktu s produktem odpovídá AISI 316L (1.4404, 1.4581 anebo 1.4435.). Materiál ostatních dílů odpovídá AISI 304. Materiál těsnění volitelný podle potřeby - EPDM, NBR, VITON, PTFE.

### Těsnění hřídele

Jednoduchá nebo dvojitá samooplachovací mechanická ucpávka o průměru 25 mm pro aseptický provoz, z volitelného materiálu v závislosti na produktu.

### Technická data

- Průtok : max. 50000 l/h, 50 Hz
- Výtlak čerpadla : max. 40 mWC, 50 Hz
- Příkon : max. 9,5 kW
- Pracovní teplota : max. 130 °C
- Pracovní tlak : max. 16 bar

### Motor

IEC - standardní motor IP 55, chráněn proti tryskající vodě, s termistorem, možnost NEMA - motoru na požádání

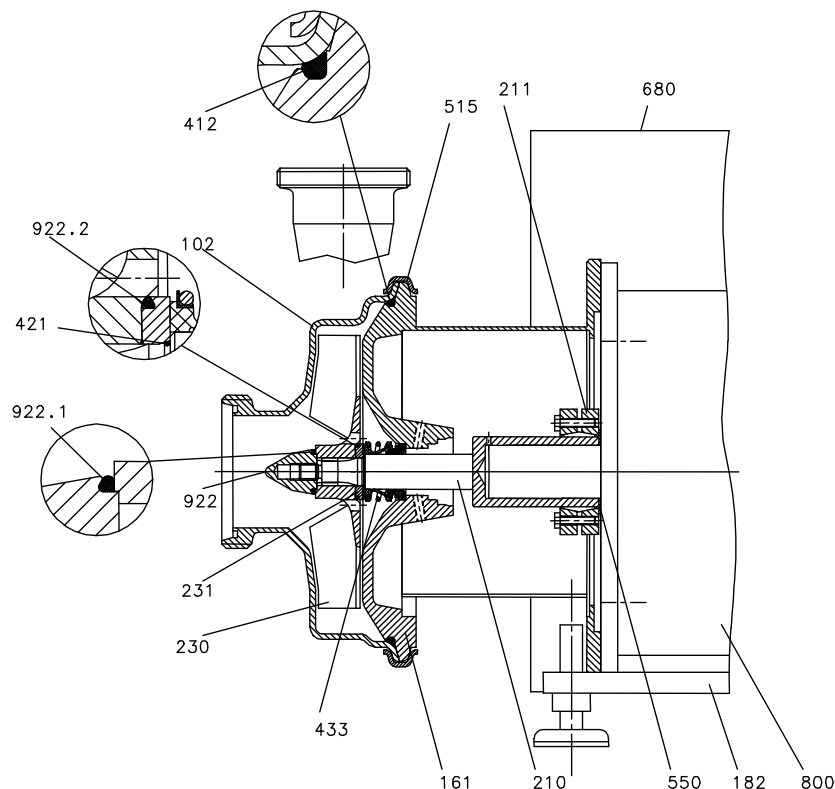
### Doplňkové vybavení

- vestavěný frekvenční měnič FCM 300
- vozík s kabeláží a vypínačem
- předek pumpy s pláštěm k ohřevu nebo ochlazování
- sterilizace těsnění párou
- motor s přepínáním pólů
- ochrana proti explozi EExellT3 popřípadě EexdellCT4
- volba laku motoru (standard RAL 5015)
- ventil pro úplné vyprázdnění

### Připojení

Průměry připojení DN 40 až DN 80 ,anebo 1,5" až 3" odpovídající standardům: DIN, IDF, Clamp, RJT, SMS, malé příruby. (jiné na poptání)

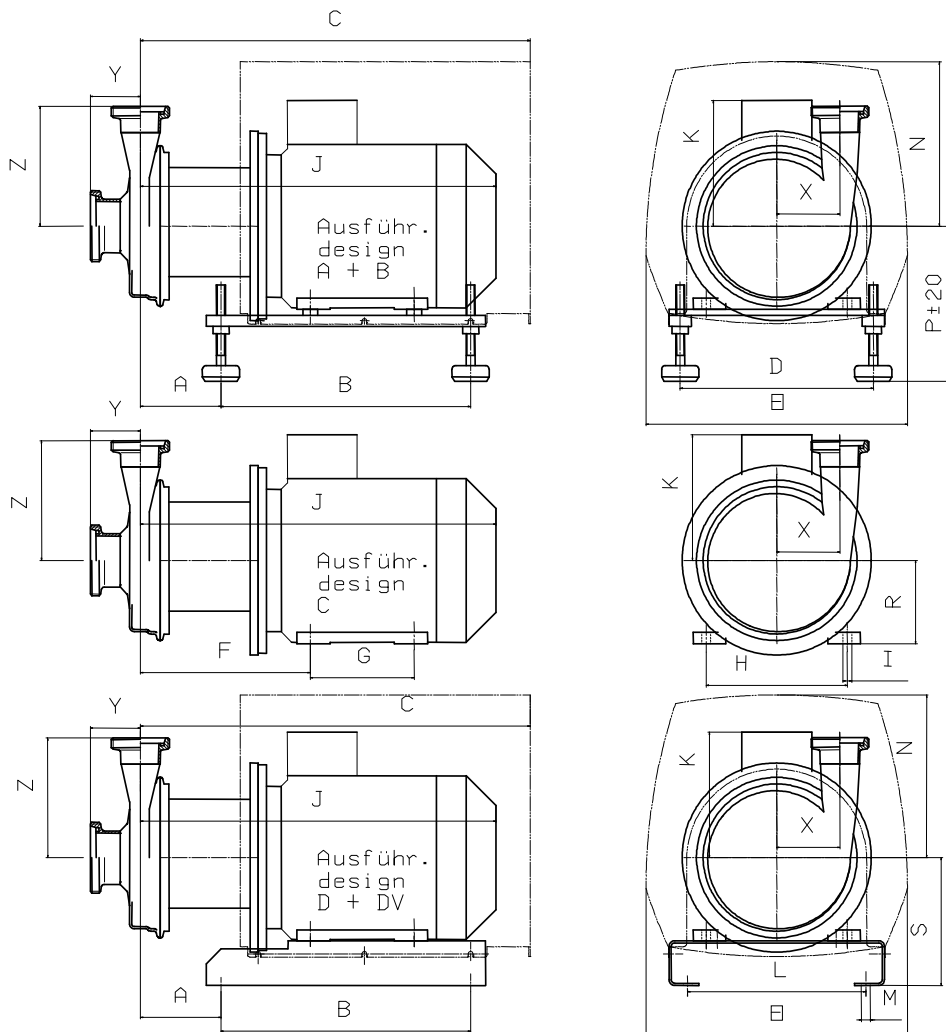
## Průřez KN35



<b>102</b>	<b>Kryt</b> Materiál AISI 316L; 3mm; volitelné připojení	<b>421</b>	<b>Radiální těsnění</b> O-kroužek z různých materiálů
<b>161</b>	<b>Víko krytu</b> Silné stěny z materiálu AISI 316L, odolné vůči kolísání tlaků	<b>433</b>	<b>Mechanická ucpávka</b> Jedno nebo dvojité mechanické těsnění rozličného designu a materiálu SiC/SiC, SiC/karbon, karbon/nerez ocel, anebo těsnící PTFE kroužek
<b>182</b>	<b>Podstavec</b> Vyškově nastavitelný podstavec z nerez oceli	<b>515</b>	<b>Upínací clamp-spona</b> Rychle upínací spona z nerez oceli, až po PN16
<b>210</b>	<b>Hřídel</b> Hřídel s těsněním o průměru 25mm, materiál AISI 316Ti	<b>550</b>	<b>Disk</b>
<b>211</b>	<b>Spojovací disk</b> Upevnění hřídele IEC motoru	<b>680</b>	<b>Kryt</b> Kryt z nerez oceli
<b>230</b>	<b>Rotor</b> Otevřený nebo uzavřený, materiál AISI 316Ti	<b>800</b>	<b>IEC anebo NEMA standardní motor</b>
<b>231</b>	<b>Těsnící kroužek</b>	<b>922</b>	<b>Šroub rotoru</b> Materiál AISI 316L
<b>412</b>	<b>O-kroužek</b> Hygienický O-kroužek, materiál EPDM, NBR, FKM	<b>922.1</b>	<b>Těsnění rotoru</b> Hygienický O-kroužek z EPDM, NBR, FKM, fluorovaná pryž
		<b>922.2</b>	<b>Těsnění rotoru</b> Hygienický O-kroužek z EPDM, NBR, FKM, fluorovaná pryž

## Dimenze / připojení DIN 11851

## KN 35

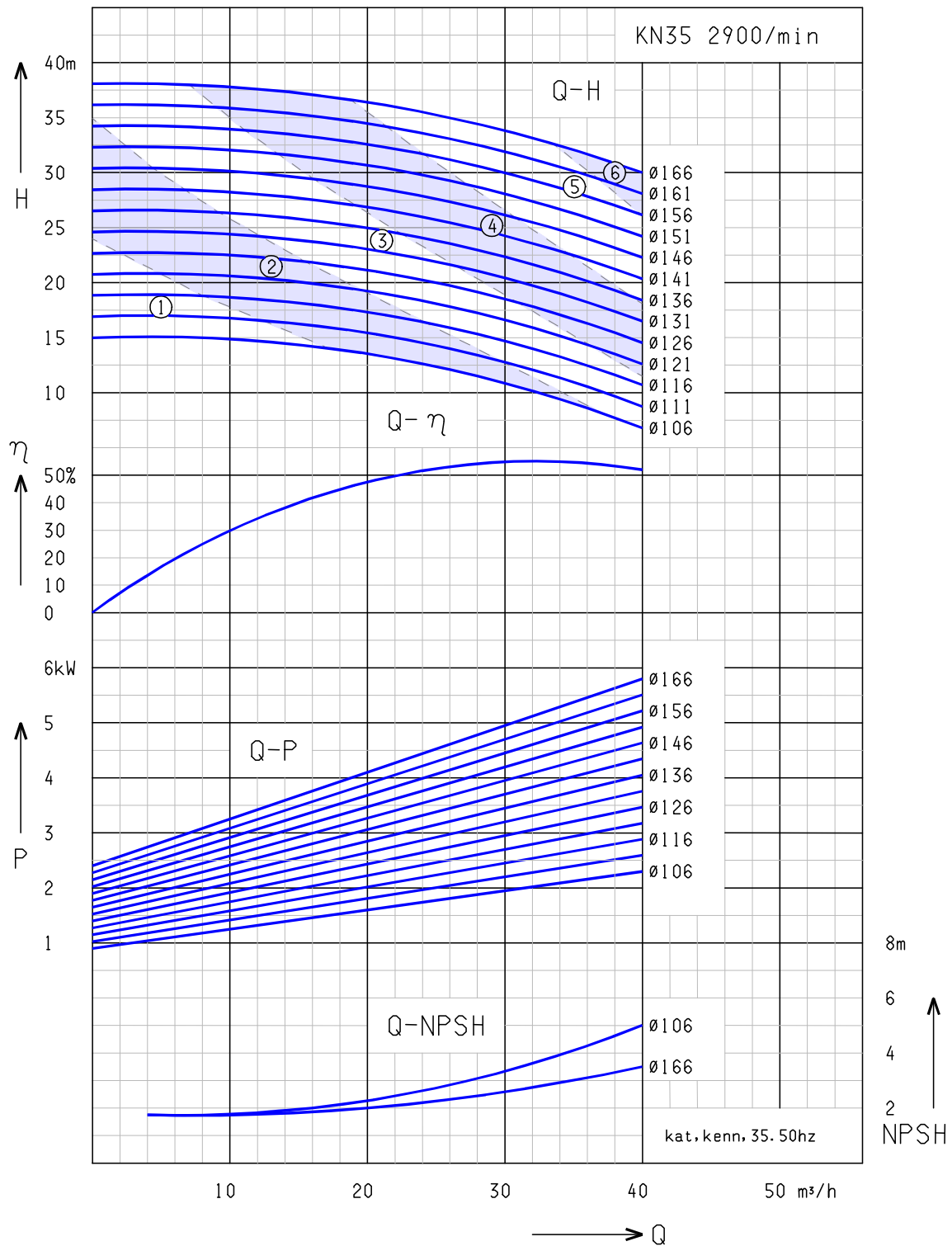


Typ	Hmotnost [kg]			kW	rpm		Motor IEC	A	B	C	D	E	F	G	H	I	J	K	L	M	N	P	R	S
	Design A+DV	Design B+D	Design C		50 Hz	60 Hz																		
KN 33/1	31	28	25	1,1	1450		090S	99	286	462	220	302	205	100	140	9	393	149	200	9	191	187	90	160
KN 35/1	31	28	25	1,5	2900		090S																	
KN 33/2	34	31	28	1,5		1750	090L	99	286	462	220	302	205	125	140	9	418	149	200	9	191	187	90	160
KN 35/2	34	31	28	2,2	2900	3500	090L																	
KN 35/3	43	37	33	3,0	2900	3500	100L	102	336	518	260	352	222	140	160	12	462	153	240	12	233	197	100	160
KN 35/4	46	40	36	4,0	2900	3500	112M																	
KN 35/5.1	63	55	51	5,5	2900	3500	112M	109	336	518	260	352	229	140	190	12	479	169	240	12	221	209	112	172
KN 35/6.1	58	50	46	7,5	2900	3500	112M																	
KN 35/5.2	72	64	60	5,5	2900	3500	132S																	
KN 35/6.2	75	67	63	7,5	2900	3500	132S	129	400	649	290	423	268	140	216	12	584	188	270	12	289	230	132	200
KN 35/7	82	84	70	9,2		3500	132M	129	400	649	290	423	268	178	216	12	584	188	270	12	289	230	132	200

Vstup	32	40	40	50	50	50	65	65	65	80	80	80
Výstup	32	32	40	32	40	50	40	50	65	50	65	80
X	85	85	85	85	85	85	85	85	85	85	85	85
Y	74	69	69	70	70	70	67	67	67	66	66	66
Z	164	164	159	164	159	161	159	161	166	161	166	171

# Charakteristiky KN 35

50 Hz

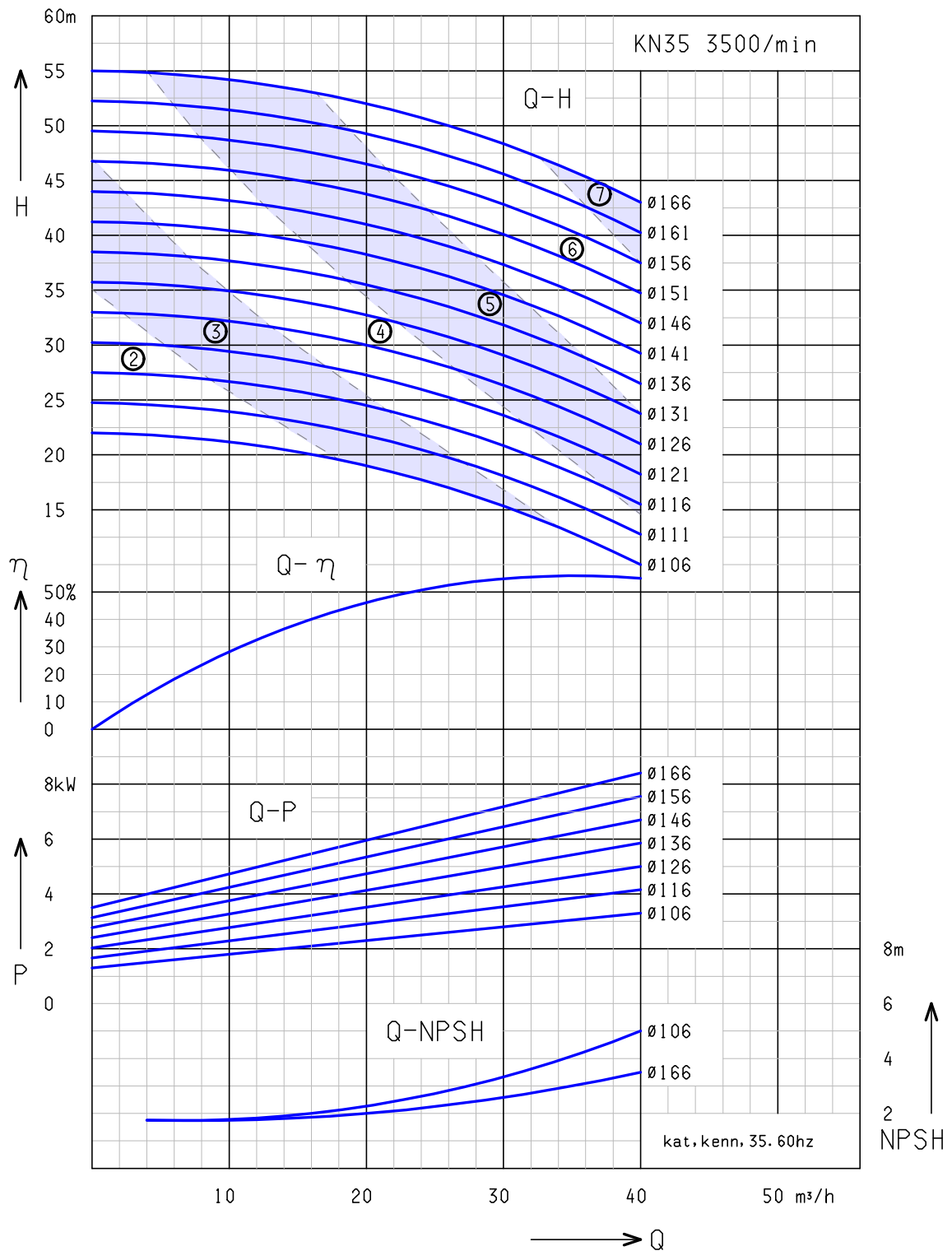


- ①: KN 35/1 - 1,5kW    ②: KN 35/2 - 2,2kW  
 ③: KN 35/3 - 3,0kW    ④: KN 35/4 - 4,0kW  
 ⑤: KN 35/5 - 5,5kW    ⑥: KN 35/6 - 7,5kW

Voda: 68°F (20°C)

# Charakteristiky KN 35

60 Hz



- ②: KN 35/2 - 2,2kW    ③: KN 35/3 - 3,0kW
- ④: KN 35/4 - 4,0kW    ⑤: KN 35/5 - 5,5kW
- ⑥: KN 35/6 - 7,5kW    ⑦: KN 35/7 - 9,2kW

Voda: 68°F (20°C)