

REGOM INSTRUMENTS s.r.o.
 Brabcova 1159 / 2
 147 00 Praha 4
 CZECH REPUBLIC

Tel: +420 241 402 206
 Fax: +420 241 400 290
 Mail: regom@regom.cz
 Skype: regom-office

www.regom.cz



Technische Daten

BAUFORM

2-teilige Körperkonstruktion (verschraubt), wartungsfrei, mit vollem Durchgang.

BETÄTIGUNG

90°-Drehung des Handhebels oder des Flügelgriffes (um jeweils 180° gegen die Spindel versetzbar).

ANSCHLUß

Gewinde nach ISO 228
 Innengewinde ¼" bis 4"
 Innen- / Aussengewinde ¼" bis 2"
 Aussen- / Aussengewinde ¼" bis 2"

BETRIEBSDRUCK

Großvakuum bis Nenndruck PN 25 bis +80°C. Bei Betriebstemperaturen über +80°C siehe Druck-Temperatur-Diagramm.

TEMPERATUR

-20°C bis max. +120°C.

WERKSTOFFE

Gehäuse: Messing-vernickelt
 Kugel: Messing-hartverchromt
 Kugeldichtung: PTFE
 Spindeldichtung: FKM
 Handhebel: Alulegierung (epoxyd-lakiert blau oder rot), Stahlhandhebel mit Kunststoffgriff

ZUSATZAUSSTATTUNG

Sonderausführungen, Spindelverlängerung

Alle Angaben sind freibleibend und unverbindlich.

Specification

DESIGN

Body consists of 2 screwed parts, maintenance free, full bore.

OPERATION

Rotation of the handle or butterfly handle through 90°. (Handle is reversible through 180°).

CONNECTION

Threaded connection according to ISO 228
 Female B.S.P. thread ¼" - 4"
 Female / male B.S.P. thread ¼" - 2"
 Male / male B.S.P. thread ¼" - 2"

PRESSURE RANGE

Almost vacuum up to nominal pressure PN 25 up to +80°C. For higher temperatures please refer to the Pressure-Temperature-Diagram.

TEMPERATURE RANGE

-20°C up to +120°C.

MATERIALS

Body: Brass (nickel-plated)
 Ball: Brass (chromium-plated)
 Ball seal: PTFE
 Spindle seal: FKM
 Handle: Aluminium alloy (epoxy coating blue or red), Steel handle plastic coated

OPTIONS

Special types, spindle elongation

The above information is intended for guidance only and the company reserves the right to change any data herein without prior notice!

Artikel:
TB

2-Wege Kugelhahn
 Voller Durchgang
 PN 25

Messing



Type:
TB

2-Way Ball Valve
 Full bore
 PN 25

Brass

Handhebel- und Anschlussvarianten, z.B.: / Handle and connection types, e.g.:



Stahlhandhebel
 Innen- / Innengewinde
 Steel handle
 Female / female thread



Alu-Handhebel (blau)
 Aussen- / Aussengewinde
 Alu handle (blue)
 Male / male thread



Alu-Handhebel (rot)
 Innen- / Aussengewinde
 Alu handle (red)
 Female / male thread



Alu-Flügelgriff (blau)
 Innen- / Innengewinde
 Alu butterfly handle (blue)
 Female / female thread



Alu-Flügelgriff (rot)
 Innen- / Innengewinde
 Alu butterfly handle (red)
 Female / female thread

Artikel- u. Bestellangaben: z.B. TB111025

= 2-Wege Kugelhahn, Messing / PTFE-FKM, mit Handhebel (blau), Innengewinde: 1"

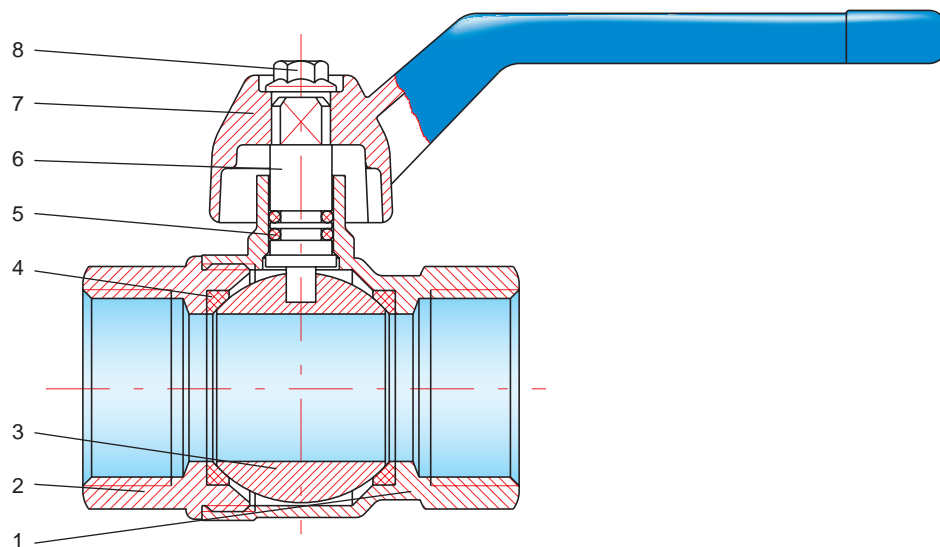
1.+ 2. Stelle Produkt	3.+ 4. Stelle Werkstoffe Gehäuse/ Dichtung/ Kugel	5. Stelle Betätigung	6. Stelle Gewinde	7.+ 8. Stelle Anschlußgröße (nach ISO 228)
TB = 2-Wege Kugelhahn, voller Durchgang	11 = Messing / PTFE-FKM / Messing	1 = Alu-Handhebel (blau) 2 = Alu-Flügelgriff (blau) 3 = Stahlhandhebel 4 = Alu-Handhebel (rot) 5 = Alu-Flügelgriff (rot)	0 = Innen- / Innengewinde 3 = Innen- / Aussenge- winde 6 = Aussen- / Aussenge- winde	21 = 1/4" 22 = 3/8" 23 = 1/2" 24 = 3/4" 25 = 1" 26 = 1 1/4" 27 = 1 1/2" 28 = 2" 29 = 2 1/2" 30 = 3" 31 = 4"
Spindelverlängerung (nicht für Stahlhandhebel), muss separat bestellt werden: Art. TB0003xx				

Ordering example: e.g. TB111025

= 2-way ball-valve, brass / PTFE-FKM / brass, with alu handle (blue), female / female B.S.P. thread: 1"

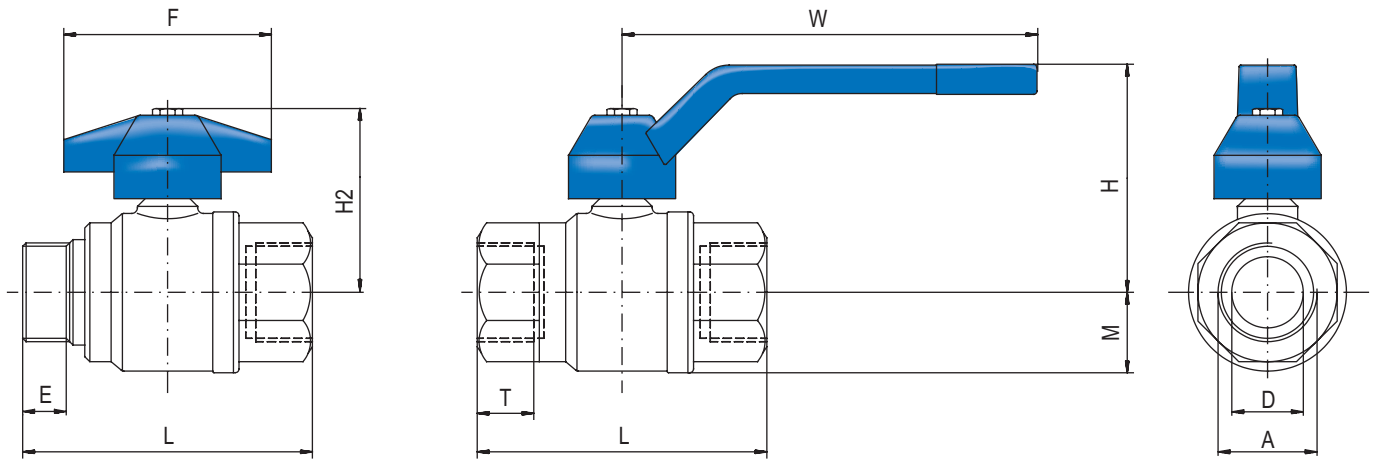
1.+ 2. Digit Product	3.+ 4. Digit Material Body / Seal / Ball	5. Digit Operation	6. Digit Connection	7.+ 8. Digit Connection size (acc. to ISO 228)
TB = 2-way ball-valve, full bore	11 = Brass / PTFE-FKM / brass	1 = Alu handle (blue) 2 = Alu butterfly handle (blue) 3 = Steel handle 4 = Alu handle (red) 5 = Alu butterfly handle (red)	0 = Female / female thread 3 = Female / male thread 6 = Male / male thread	21 = 1/4" 22 = 3/8" 23 = 1/2" 24 = 3/4" 25 = 1" 26 = 1 1/4" 27 = 1 1/2" 28 = 2" 29 = 2 1/2" 30 = 3" 31 = 4"
Stem extension (not for steel handle), has to be ordered separately: Art. TB0003xx				

Stückliste / Parts list



Pos.	Bezeichnung / Description		Material / Material	
1	Gehäuse	Body	Messing, vernickelt	Brass, nickel-plated
2	Anschlussende	Connection end	Messing, vernickelt	Brass, nickel-plated
3	Kugel	Ball	Messing, hartverchromt	Brass, chrome-plated
4	Kugeldichtung	Ball seals	PTFE	PTFE
5	Spindeldichtung	Stem seals	FKM	FKM
6	Spindel	Stem	Messing, verchromt	Brass, chrome
7	Handhebel	Handle	• Aluminium, epoxydlackiert • Stahl mit Kunststoffgriff	• Aluminium alloy, epoxy coated • Carbon steel, plastic coated
8	Sechskantschraube	Hexagon screw	Stahl, verzinkt	Carbon steel, zink-plated

Abmessungen / Dimension



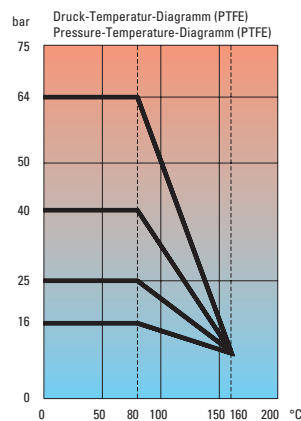
A	D	L ¹	L ²	L ³	T	E	H	H2	M	W	F	kg
1/4	8	44	44	50	11	9	31	31	10,5	75	40	0,1
3/8	10	45	45	51	11	10	33	33	11,5	75	40	0,1
1/2	15	56	54	59	14	12	49	42	15,5	90	46	0,2
3/4	20	64	65	69	15	13	50	45	19	90	46	0,3
1	25	74	73	80	17	15	65	55	22,5	120	60	0,5
1 1/4	32	85	85	91	18	16	70	62	28	120	60	0,7
1 1/2	40	98	96	104	20	17	80	-	35	150	-	1,1
2	49	110	110	120	21	20	87	-	42	150	-	1,5
2 1/2	64	134	-	-	21	-	120	-	55	200	-	2,9
3	78	160	-	-	25	-	135	-	65	240	-	4,8
4	90	186	-	-	30	-	145	-	75,5	240	-	7,5

L¹ : Innen-/ Innengewinde - female / female thread

L² : Innen-/ Außengewinde - female / male thread

L³ : Außen-/ Außengewinde - male / male thread

Druck-Temperatur-Diagramm / Pressure-Temperature-Diagramm



EU-Herstellererklärung / EU-Declaration by the manufacturer

im Sinne der EU-Maschinenrichtlinie 98/37/EG (früher 89/392/EWG, Anhang II B) Hiermit erklären wir, dass die Kugelhähne unter Anwendung nachfolgender harmonisierter Normen entwickelt und konstruiert wurden:

EN 292	Sicherheit von Maschinen
EN 983	Fluidtechnische Anlagen - Pneumatik
EN 60204-1	Elektrische Ausrüstung von Maschinen

Hinweis

Die Kugelhähne sind zum Einbau in eine Maschine bestimmt. Deren Inbetriebnahme ist solange untersagt, bis festgestellt wurde, dass die Gesamtmaschine der EU-Richtlinie entspricht.

as defined by Machinery Directive 98/37/EC (former 89/392/EWG, Annex II B), we herewith declare that the ball valves have been developed and designed by applying the following harmonised standards:

EN 292	Safety of machinery
EN 983	Safety requirements for fluid power systems and components - Pneumatics
EN 60204-1	Electrical equipment of machinery

Advice

These ball valves are intended to be incorporated into machinery compounds. Putting into operation of the machinery is not allowed until such time as the entire machinery is proving to comply completely with the EU Directive.

REGOM INSTRUMENTS s.r.o.

tel.: +420 241 402 206, +420 241 433 152

fax: +420 241 400 290, +420 241 433 151 e-mail: regom@regom.cz , www.regom.com