

Technische Daten

BAUFORM

2-teilige Körperkonstruktion (verschraubt).
Baulänge nach EN 558-1 Reihe 1.

ANSCHLUSS

Flansch DN15 ... DN200
PN16 gebohrt. Flansche PN16 - DN65 werden
in 4-Loch-Ausführung geliefert!

EINBAULAGE

Beliebig, vorzugsweise für waagerechten
oder senkrechten Einbau. Durchflussrichtung
beachten.

MEDIUM

Nicht aggressive Flüssigkeiten, Dämpfe und
Gase.

MEDIUMDRUCK UND TEMPERATUR

200°C bei 13 bar
250°C bei 11 bar
300°C bei 10 bar

WERKSTOFFE

Gehäuse: GG-25
Sieb: Edelstahl 1.4301

MASCHENWEITE

0,60mm	DN15 ... DN20
0,80mm	DN25 ... DN65
1,20mm	DN80 ... DN200
0,25mm	alle Größen

Specification

DESIGN

Body consists of two screwed parts. Face to
face length according to EN 558-1 Row 1.

CONNECTION

Flange DN15 ... DN200
PN16 drilled. Flanges PN16 - DN65 will be
delivered in 4-hole execution!

MOUNTING POSITION

As desired, preferably for horizontal or vertical
mounting. Please refer to flow direction.

MEDIA

Non aggressive liquids, steams and gases.

PRESSURE-AND TEMPERATURE RANGE

200°C at 13 bar
250°C at 11 bar
300°C at 10 bar

MATERIAL

Body: GG-25
Screen: Stainless steel 1.4301

MESH

0,60mm	DN15 ... DN20
0,80mm	DN25 ... DN65
1,20mm	DN80 ... DN200
0,25mm	all sizes

Artikel:

CU

Schmutzfänger
PN 16

GG-25



Type:

CU

Strainer
PN 16

GG-25

Dok.-Nr.: KAT-CU-13 - 19.03.2014 - Änderung: Ablassstopfen eingefügt
Alle Angaben sind freibleibend und
unverbindlich!

The above information is intended for guidance
only and the company reserves the right to
change any data herein without prior notice!

REGOM INSTRUMENTS s.r.o.
Brabcova 1159 / 2
147 00 Praha 4
CZECH REPUBLIC

Tel: +420 241 402 206
Fax: +420 241 402 206
Mail: regom@regom.cz
Skype: regom@regom.cz

regom
instruments

WWW.REGOM.CZ

Artikel- u. Bestellangaben: z.B. CU500007

= Schmutzfänger, GG-25, Maschenweite = 0,8mm, DN 50

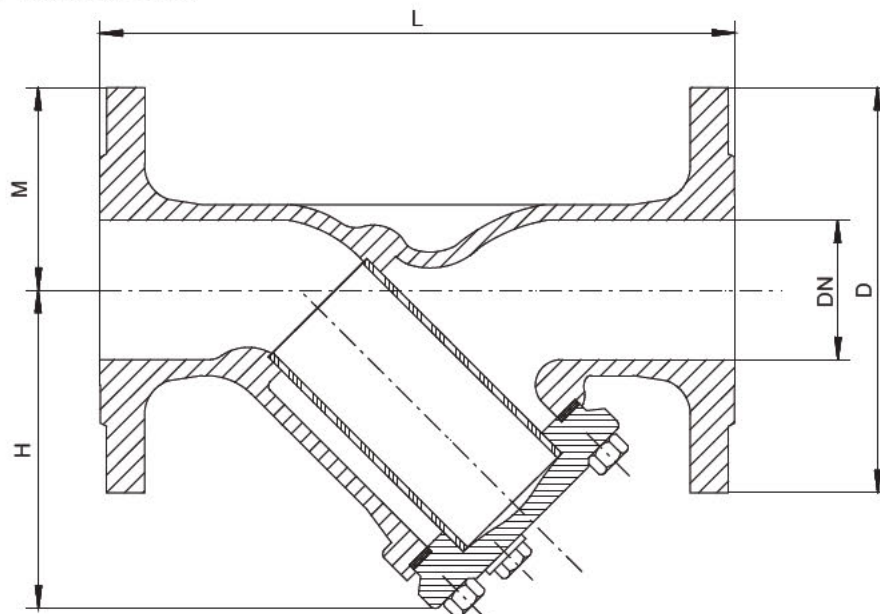
1.+ 2. Stelle Produkt	3.+ 4. Stelle Werkstoffe Gehäuse	5. Stelle Zusatzausstattung	6. Stelle Maschenweite	7.+ 8. Stelle Anschlußgröße
CU = Schmutzfänger	50 = GG-25	0 = ohne	0 = 0,60 mm (DN15 - DN20) 0,80 mm (DN25 - DN65) 1,20 mm (DN80 - DN200) 1 = 0,25 mm (DN15 - DN200)	02 = DN 15 03 = DN 20 04 = DN 25 05 = DN 32 06 = DN 40 07 = DN 50 08 = DN 65 09 = DN 80 10 = DN 100 11 = DN 125 12 = DN 150 13 = DN 200

Ordering example: e.g. CU500007

=Strainer, GG-25, Mesh = 0,8mm, DN 50

1.+ 2. Digit Product	3.+ 4. Digit Material Body	5. Digit Options	6. Digit Mesh	7.+ 8. Digit Connection size
CU = strainer	50 = GG-25	0 = without	0 = 0,60 mm (DN15 - DN20) 0,80 mm (DN25 - DN65) 1,20 mm (DN80 - DN200) 1 = 0,25 mm (DN15 - DN200)	02 = DN 15 03 = DN 20 04 = DN 25 05 = DN 32 06 = DN 40 07 = DN 50 08 = DN 65 09 = DN 80 10 = DN 100 11 = DN 125 12 = DN 150 13 = DN 200

Abmessungen / Dimension:

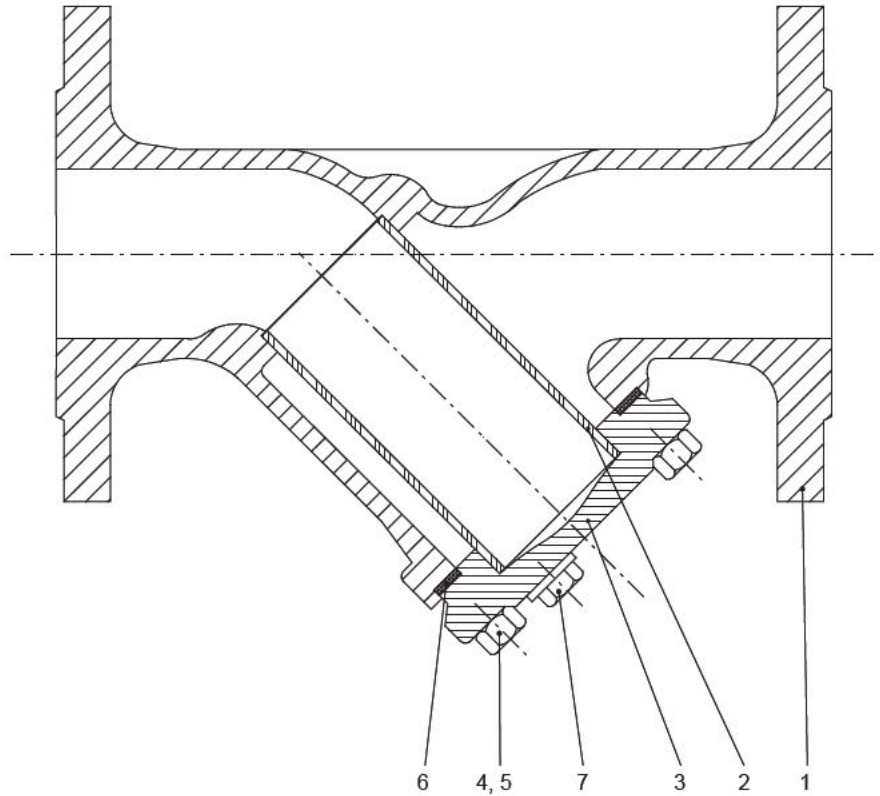


DN	15	20	25	32	40	50	65*	80	100	125	150	200
L	130	150	160	180	200	230	290	310	350	400	480	600
D	95	105	115	140	150	165	185	200	220	250	285	340
M	47,5	52,5	57,5	70	75	82,5	92,5	100	110	125	142,5	170
H	75	75	90	90	110	120	140	165	220	260	300	360
kg	2,4	3,3	3,8	5,0	6,5	9,6	12,5	18,0	25,0	39,0	61,0	109

*) = Flansche PN16 - DN65 werden in 4-Loch-Ausführung geliefert! / Flanges PN16 - DN65 will be delivered in 4-hole execution!



Stückliste / Parts list:



Pos.	Benennung	Description	Material	Material
1	Gehäuse	body	Grauguss GG-25	Grey cast iron GG-25
2	Sieb	screen	Edelstahl 1.4301	Stainless steel 1.4301
3	Deckel	bonnet	Grauguss GG-25	Grey cast iron GG-25
4	Stiftschraube	stud	5.8	5.8
5	Sechskantmutter	hexagon nut	6	6
6	Dichtung	seal	Graphit	Graphite
7	Stopfen (ab DN65)	plug (from DN65)	Edelstahl	Stainless steel

