



Bodenablassventile, handbetätigt, PN 10 bis PN 40

mit steigendem Handrad, Gehäuse mit seitlichem Ablaufstutzen, Fanschanschlussmaße nach DIN 2501, Spindelabdichtung mit asbestfreier Stopfbuchspackung, Ventilkegel metallisch dichtend, Handrad aus Leichtmetallguss.

Ausführung A: Ventilkegel in den Behälter öffnend

Ausführung B: Ventil mit vergrößertem Behälteranschlussflansch, Ventilkegel in das Ventil öffnend

Ausführung C: Ventil mit vergrößertem Behälteranschlussflansch, Ventilkegel in den Behälter öffnend

Bottom drain valves, manually operated, PN 10 to PN 40

with rising handwheel; body with lateral drain nozzle; flange dimensions acc. to DIN 2501; stem sealing with asbestos-free stuffing box packing; valve plug with metallic sealing; handwheel of light metal casting.

Variant A: Valve disc opening into the tank

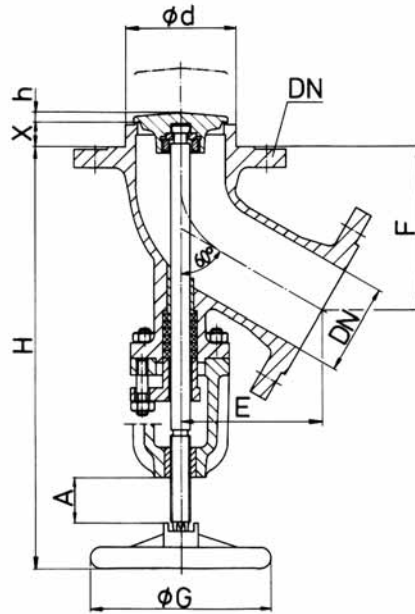
Variant B: Valve with larger tank connection flange, valve disc opening into the valve

Variant C: Valve with larger tank connection flange, valve disc opening into the tank

Bestell-Nr. Order No.	PN	Ausführung Design	Werkstoffe / Werkstoff-Nr. Materials / Material No.			
			Gehäuse und Bügelaufsatz Body and yoke-type bonnet		Ventilkegel, Sitz und Spindel Valve cone, seat and stem	
BAV 841	10/16	A, B, C	EN-GJL-250 (GG-25)	EN-JL1040	X20Cr13	1.4021
BAV 842	10/16	A, B, C	GP240GH (GS-C25)	1.0619	X20Cr13	1.4021
BAV 843	25/40	A, B, C	GP240GH (GS-C25)	1.0619	X20Cr13	1.4021
BAV 844	10/16	A, B, C	GX5CrNiMo19-11-2	1.4408	X6CrNiMoTi17-12-2	1.4571
BAV 845	25/40	A, B, C	GX5CrNiMo19-11-2	1.4408	X6CrNiMoTi17-12-2	1.4571
BAV 846	10/16	A, B, C mit Heizmantel With heating jacket	GP240GH (GS-C25)	1.0619	X6CrNiMoTi17-12-2	1.4571
BAV 847	10/16		GX5CrNiMo19-11-2	1.4408	X6CrNiMoTi17-12-2	1.4571

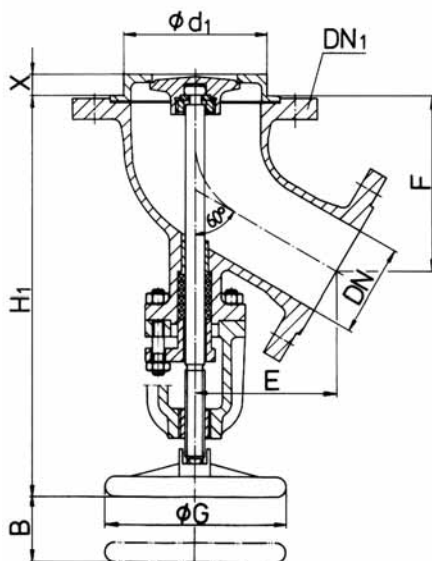
Ausführung A
Ventilkegel in den Behälter öffnend

Version A
Valve cone opens into the tank



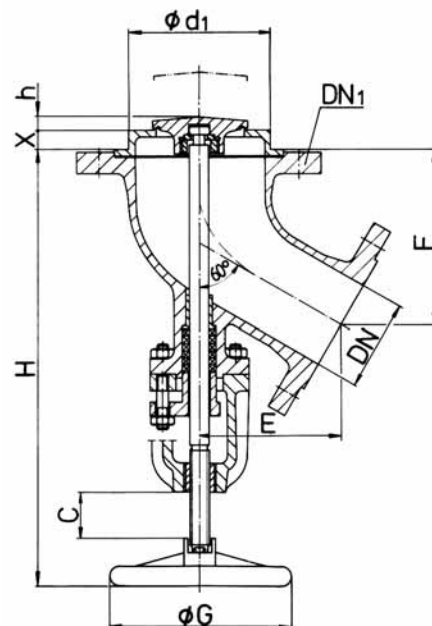
Ausführung B
Ventilkegel in das Ventil öffnend

Version B
Valve cone opens into the valve



Ausführung C
Ventilkegel in den Behälter öffnend

Version C
Valve cone opens into the tank



Baumaße und Gewichte
Dimensions and weights

Nennweite Nominal size	Ausführung Version	A ¹⁾	DN	25	32	40	50	65	80	100	125	150	200	250
	Ausführung Version	B+C ²⁾	DN1 DN	32 25	40 32	50 40	65 50	80 65	100 80	125 100	175 125	200 150	300 200	-
Baumaße Dimensions	E			100	110	115	120	125	140	156	175	190	215	245
	F			105	115	125	135	155	165	180	210	215	272	320
Anschluss-Ø Connection diameter	d			36	44	54	64	85	100	122	148	180	225	280
	d ₁			50	62	80	88	112	125	158	208	228	322	-
Anschlusshöhe ³⁾ Connection height ³⁾	X			40	40	40	40	40	40	40	40	40	40	40
Bauhöhe Height	H			300	305	340	355	390	455	475	580	580	690	760
	H1			300	305	340	355	355	425	445	520	520	655	-
Kegelhöhe Cone height	h			30	30	30	15	15	15	15	20	20	25	30
Handrad-Ø Handwheel dia.	G			160	160	160	160	160	200	200	250	250	315	315
Hub Stroke	Ausführung Version	A+C		10	20	25	30	40	50	55	60	65	65	65
	Ausführung Version	B		15	20	25	30	30	35	40	45	55	65	-
Gewicht ⁴⁾ Weight ⁴⁾ ≈ [kg]	Ausführung Version	A		9	12	15	16	17	25	28	42	50	92	115
	Ausführung Version	B+C		11	15	18	19	20	28	31	48	57	103	125

- Ausführung A:** DN Rohrleitungsanschluss = DN Behälteranschluss
Version A: DN pipeline connection = DN tank connection
- Ausführung B und C:** DN = Rohrleitungsanschluss; DN1 = Behälteranschluss
Version B and C: Nominal size for tank connection
- Maß X** kann als Sonderausführung verlängert oder verkürzt werden
Dimension "X" may be longer or shorter as special design
- Gewicht für Ausführung in Stahlguss / Edstahlguss PN 10/16**
Weight for valve made of cast steel / stainless steel casting PN 10/16

Betriebs- und Prüfdrücke
Operation and test pressures

Bestell-Nr. Order No	PN	Wasser-Prüfdruck in bar ⁵⁾ Water test pressure in bar ⁵⁾		max. Betriebsdruck in bar ⁵⁾ Allowable operation pressure in bar ⁵⁾		
		Gehäuse Body	Abschluss Seat	120°C	300°C	400°C
BAV 841	16	24	17,6	16	10	-
BAV 842 und / and BAV 844	16	24	17,6	16	11	8
BAV 843 und / and BAV 845	40	60	44,0	40	28	21

5) 1 bar = 0,1 MPa



Lieferbare Sonderausführungen:

- Flansche in anderen Druckstufen und nach anderen Normen (z.B. ANSI, BS, u.a.)
- Sonderanstriche oder Innengummierung
- Bodenablassventile mit Kegeleinschleifvorrichtung
- Bodenablassventile mit pneumatischer, hydraulischer und elektrischer Betätigung, sowie mit Kegelradumlenkung für Fernbetätigung
- Andere Werkstoffe und weitere Sonderausführungen auf Anfrage

Special designs available on request:

- Flanges for other pressure ratings or other standards (e.g. ANSI, BS etc.)
- Special coatings or internal rubber lining
- Bottom drain valves with disc grind-in device
- Bottom drain valves with pneumatic, hydraulic or electric actuator, with bevel gearing for remote operation
- Other materials and further special designs on request

Die beschriebenen Armaturen entsprechen in Ihrer Konstruktion, ihren Abmessungen, Gewichten und Werkstoffen dem derzeitigen Stand der Technik. Änderungen im Zuge der Weiterentwicklung, sowie die Verwendung gleich- oder höherwertiger Werkstoffe bleiben vorbehalten. Für eventuelle Schreib- oder Übersetzungsfehler übernehmen wir keine Haftung. The construction, the measurements and the weights of the described valves represent the current technical standards. We reserve the right to change the technical details and to use materials of equivalent and higher quality. We cannot be held responsible for any printing or translation errors that might be found in this catalogue.



Bodenablassventile mit Membranantrieb, PN 10 bis PN 40

Gehäuse mit seitlichem Ablaufstutzen, Flanschanschlussmaße nach DIN 2501, Spindelabdichtung mit asbestfreier Stopfbuchspackung, Membranantrieb mit Druckluft öffnend - Federkraft schließend, Stelldruck 6 bar max.

Ausführung A: Ventilkegel in den Behälter öffnend

Ausführung B: Ventil mit vergrößertem Behälteranschlussflansch, Ventilkegel in das Ventil öffnend

Ausführung C: Ventil mit vergrößertem Behälteranschlussflansch, Ventilkegel in den Behälter öffnend

Bottom drain valves with diaphragm actuator, PN 10 to PN 40

Body with lateral drain nozzle; flange dimensions acc. to DIN 2501; stem sealing with asbestos-free stuffing box packing; diaphragm actuator opens pneumatically and closes by spring force, set pressure max. 6 bar.

Variant A: Valve disc opening into the tank

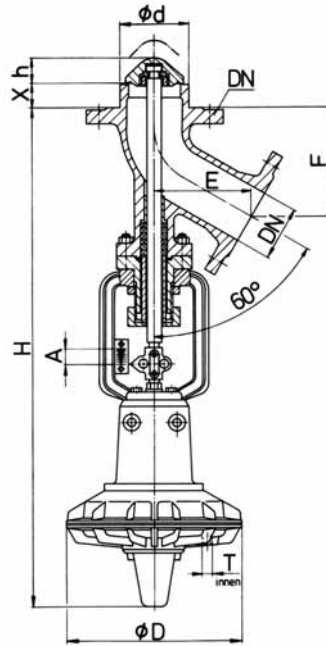
Variant B: Valve with larger tank connection flange, valve cone opening into the valve

Variant C: Valve with larger tank connection flange, valve cone opening into the tank

Bestell-Nr. Order No.	PN	Ausführung Design	Werkstoffe / Werkstoff-Nr. Materials / Material No.			
			Gehäuse und Bügelaufsatz Body and yoke-type bonnet		Ventilkegel, Sitz und Spindel Valve cone, seat and stem	
BAV 841 M	10/16	A, B, C	EN-GJL-250 (GG-25)	EN-JL1040	X20Cr13	1.4021
BAV 842 M	10/16	A, B, C	GP240GH (GS-C25)	1.0619	X20Cr13	1.4021
BAV 843 M	25/40	A, B, C	GP240GH (GS-C25)	1.0619	X20Cr13	1.4021
BAV 844 M	10/16	A, B, C	GX5CrNiMo19-11-2	1.4408	X6CrNiMoTi17-12-2	1.4571
BAV 845 M	25/40	A, B, C	GX5CrNiMo19-11-2	1.4408	X6CrNiMoTi17-12-2	1.4571
BAV 846 M	10/16	A, B, C mit Heizmantel With heating jacket	GP240GH (GS-C25)	1.0619	X6CrNiMoTi17-12-2	1.4571
BAV 847 M	10/16		GX5CrNiMo19-11-2	1.4408	X6CrNiMoTi17-12-2	1.4571

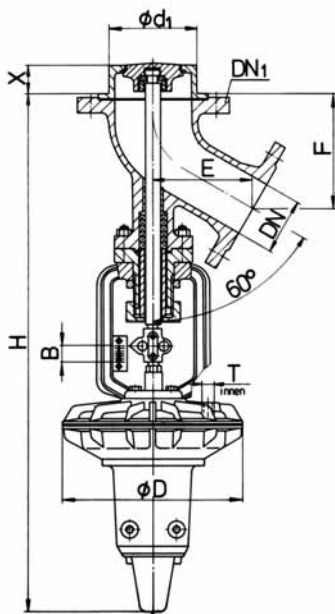
Ausführung A
Ventilkegel in den Behälter öffnend

Version A
Valve cone opens into the tank



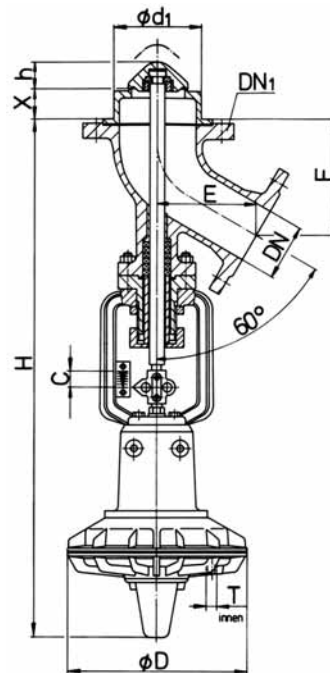
Ausführung B
Ventilkegel in das Ventil öffnend

Version B
Valve cone opens into the valve



Ausführung C
Ventilkegel in den Behälter öffnend

Version C
Valve cone opens into the tank



Baumaße und Gewichte
Dimensions and weights

Nennweite Nominal size	Ausführung Version	A ¹⁾	DN	25	32	40	50	65	80	100	125	150	200	250
	Ausführung Version	B+C ²⁾	DN1 DN	32 25	40 32	50 40	65 50	80 65	100 80	125 100	175 125	200 150	300 200	-
Baumaße Dimensions	E			100	110	115	120	125	140	156	175	190	215	245
	F			105	115	125	135	155	165	180	210	215	272	320
Anschluss-Ø Connection diameter	d			36	44	54	64	85	100	122	148	180	225	280
	d ₁			50	62	80	88	112	125	158	208	228	322	-
Anschlusshöhe ³⁾ Connection height ³⁾	X			40	40	40	40	40	40	40	40	40	40	40
Bauhöhe Height	H			580	590	600	610	640	750	765	1050	1060	1145	1220
Kegelhöhe Cone height	h			25	30	30	30	35	40	40	20	20	25	25
Antriebs-Ø Actuator diameter	D			230	230	230	230	230	270	270	392	392	392	392
Druckluftanschl. ISO 228/1 Pneumatic conn. to ISO 228/1	T			G _{1/4}	G _{1/4}	G _{1/4}	G _{1/4}	G _{1/4}	G _{1/4}	G _{1/4}	G _{1/2}	G _{1/2}	G _{1/2}	G _{1/2}
Hub Stroke	Ausführung Version	A+C		20	20	20	20	20	30	30	60	60	60	60
	Ausführung Version	B		20	20	20	20	20	30	30	45	45	45	-
Gewicht ⁴⁾ Weight ⁴⁾ ≈ [kg]	Ausführung Version	A		15	18	20	21	23	36	40	64	86	126	149
	Ausführung Version	B+C		17	21	23	24	27	39	44	69	98	137	159

- Ausführung A:** DN Rohrleitungsanschluss = DN Behälteranschluss
Version A: DN pipeline connection = DN tank connection
- Ausführung B und C:** DN = Rohrleitungsanschluss; DN1 = Behälteranschluss
Version B and C: Nominal size for tank connection
- Maß X** kann als Sonderausführung verlängert oder verkürzt werden
Dimension "X" may be longer or shorter as special design
- Gewicht für Ausführung in Stahlguss / Edeltstahlguss PN 10/16**
Weight for valve of cast steel / high-grade steel casting PN 10/16

Betriebs- und Prüfdrücke
Operation and test pressures

Bestell-Nr. Order No	PN	Wasser-Prüfdruck in bar ⁵⁾ Water test pressure in bar ⁵⁾		max. Betriebsdruck in bar ⁵⁾ Allowable operation pressure in bar ⁵⁾		
		Gehäuse Body	Abschluss Seat	120°C	300°C	400°C
BAV 841 M	16	24	17,6	16	10	-
BAV 842 M und / and BAV 844 M	16	24	17,6	16	11	8
BAV 843 M und / and BAV 845 M	40	60	44,0	40	28	21

5) 1 bar = 0,1 MPa



Lieferbare Sonderausführungen:

- Flansche in anderen Druckstufen und nach anderen Normen (z.B. ANSI, BS, u.a.)
- Sonderanstriche oder Innengummierung
- Membranantrieb mit zusätzlicher Handverstellung
- Hub-Fernanzeige durch Näherungs- oder Endlagenschalter
- Anbau eines Stellungsreglers
- Bodenablassventile mit hydraulischer und elektrischer Betätigung, sowie mit Kegelradumlenkung für Fernbetätigung
- Bodenablassventile mit pneumatischem Kolbenantrieb
- Andere Werkstoffe und weitere Sonderausführungen auf Anfrage

Special designs available on request:

- Flanges for other pressure ratings or other standards (e.g. ANSI, BS etc.)
- Special coatings or internal rubber lining
- Diaphragm actuator with additional hand operator
- Remote indication of disc lift by means of proximity or limit switches
- Attachment of positioner
- Bottom drain valves with hydraulic or electric actuator, with bevel gearing for remote operation
- Bottom drain valves with pneumatic piston actuator
- Other materials and further special designs on request

Die beschriebenen Armaturen entsprechen in Ihrer Konstruktion, ihren Abmessungen, Gewichten und Werkstoffen dem derzeitigen Stand der Technik. Änderungen im Zuge der Weiterentwicklung, sowie die Verwendung gleich- oder höherwertiger Werkstoffe bleiben vorbehalten. Für eventuelle Schreib- oder Übersetzungsfehler übernehmen wir keine Haftung. The construction, the measurements and the weights of the described valves represent the current technical standards. We reserve the right to change the technical details and to use materials of equivalent and higher quality. We cannot be held responsible for any printing or translation errors that might be found in this catalogue.