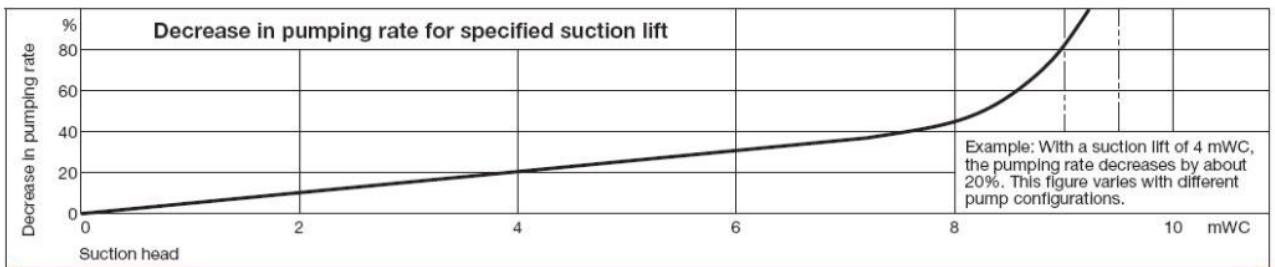
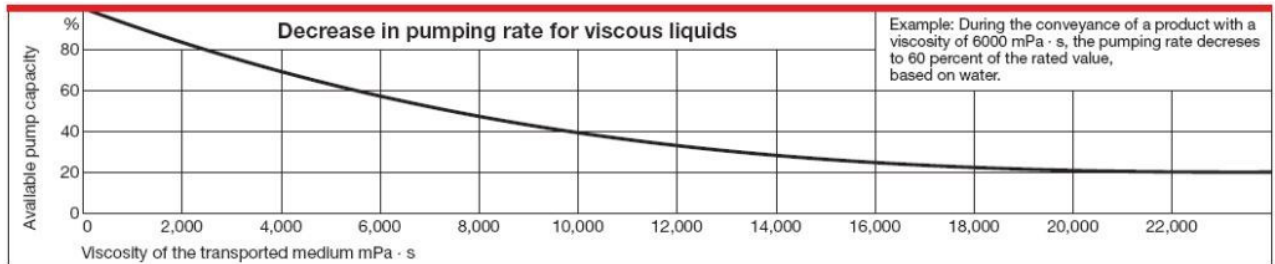


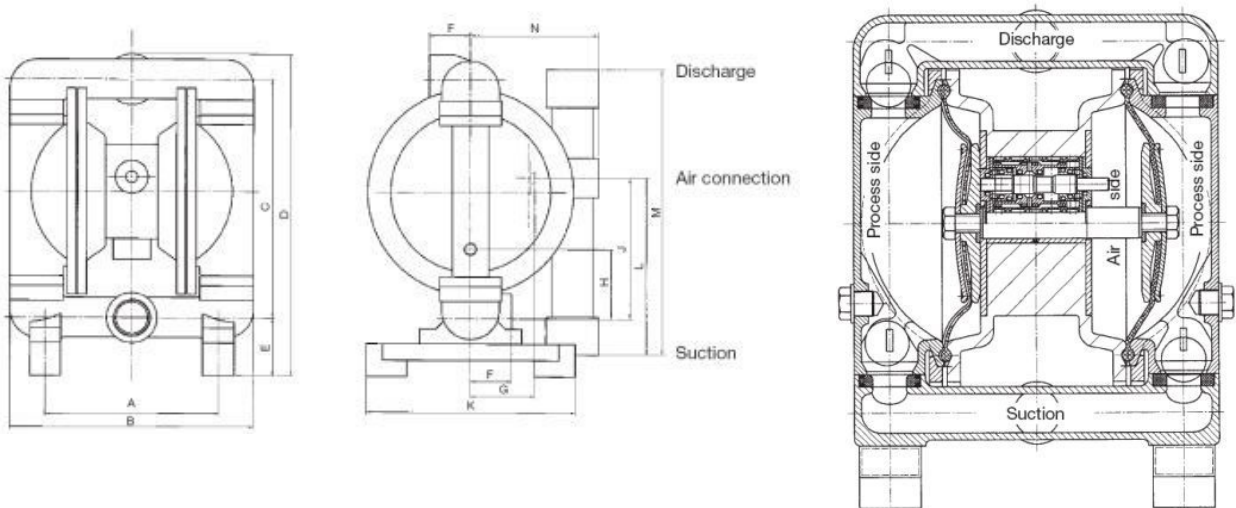
## Membránová čerpadla série DB - DB 25

Čerpadla série DB jsou konstrukčně uzpůsobena pro vysokotlaká média do tlaku 21 bar. Tyto čerpadla jsou vhodná pro všeobecné použití v průmyslu.

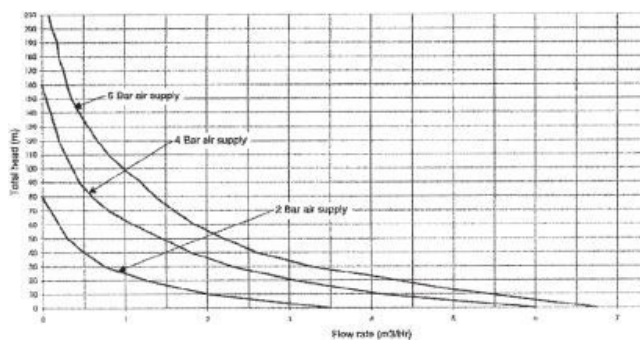


### Rozměry:

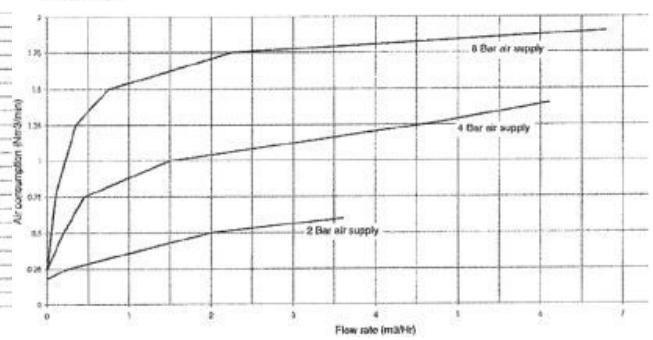
Typ	G	DN	A	B	C	D	E	F	G	H	j	K	L	M	N
DB 25	1"	25	190	236	241	322	61	35	84	71	141	200	165	380	269
DB 40	1 1/2"	40	220	310	305	406	72	50	84	93	179	255	165	380	269
DB 50	2"	50	280	412	414	540	88	65	105	125	245	340	165	380	320



## Charakteristika čerpadla: DB25

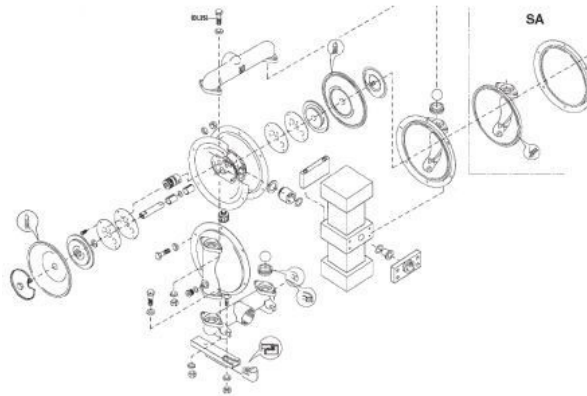


## DB25



## Materiálové provedení:

	DB 25	DB 40	DB 50
CA	•	•	•
SA	•	•	•



	Komora	Píst	Blok
CA	Fe	Fe	Al
SA	1.4408	1.4541	Al

## Materiály těsnění:

	Membrána	Sedlo	Koule
NRS	B	B	
NBR	N	N	
EPDM n	E	E	
EPDM g	G	G	
FKM	F	F	
PTFE	T	T	T
Nerez		H	R
NBR SC			Y
EPDM SC			W
EPDM G SC			X
PTFE SC			Z
NRS SC			V

## Typové označení:

DB 25-SA-TTT

$\bar{p}$ =Max. tlak, A=23 bar, V=16 bar,  $\bar{p}$ =21 bar - standard

SA= Materiálové provedení  
SA - 1.4408 / 1.4541 / Al

TTT= Materiál těsnění - TTT -  
PTFE / PTFE / PTFE