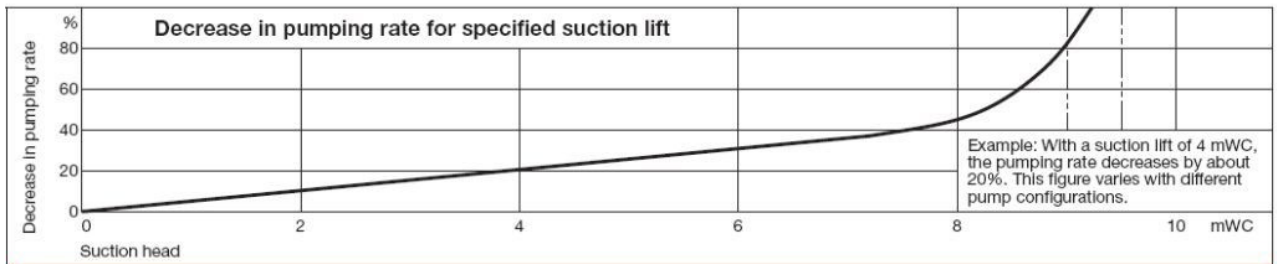
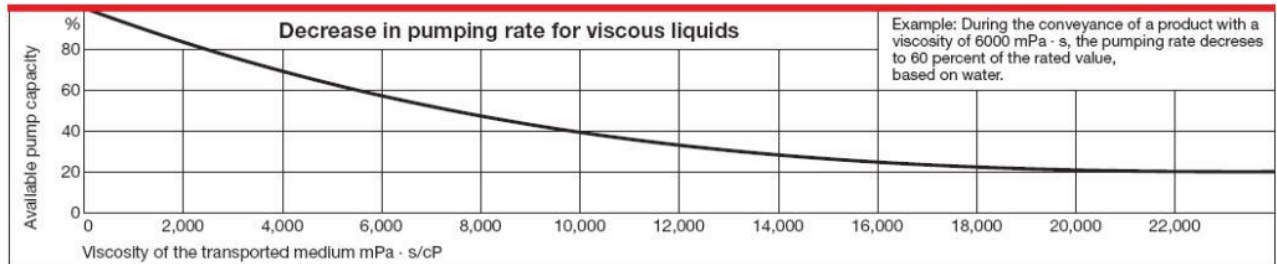


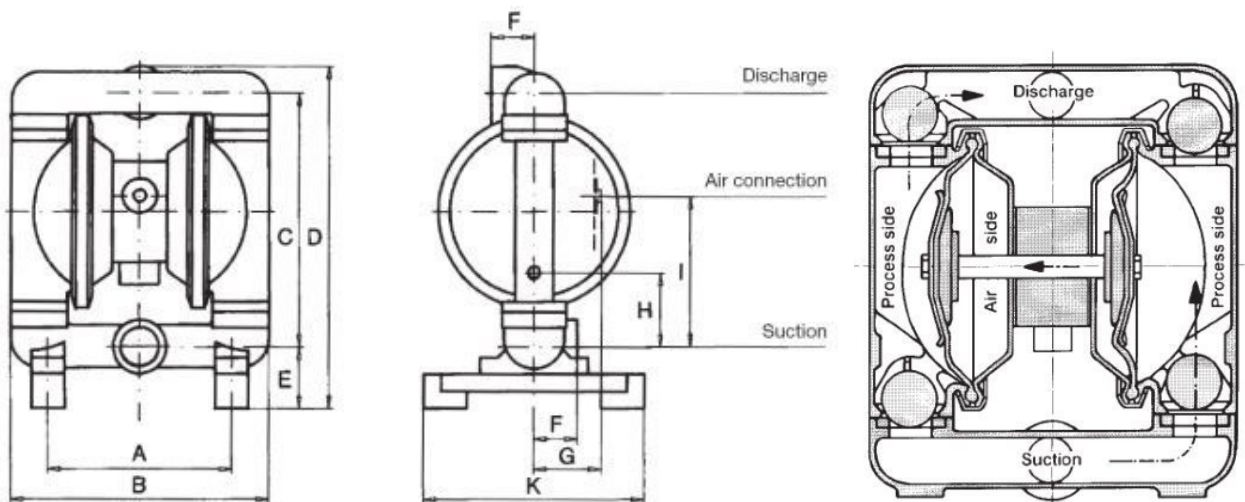
Membránová čerpadla série M - DL 80

Čerpadla série M (M - metal) vhodná pro všeobecné použití v průmyslu, odpadovém hospodářství, stavebnictví a dalších. Jsou nabízena v různých materiálových provedeních.

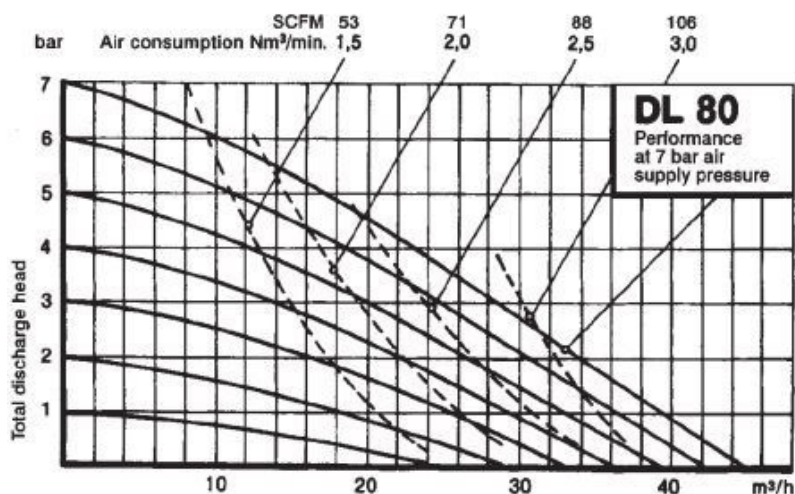


Rozměry:

Typ	G	DN	A	B	C	D	E	F	G	H	I	K	Vzduc h G
DL 15	1/2"	15	156	190	180	225	31	28	34	-	90	120	1/4"
DL 25	1"	25	190	236	241	322	61	35	84	71	141	200	3/8"
DL 40	1 1/2"	40	220	310	305	406	72	50	84	93	179	255	3/8"
DL 50	2"	50	280	412	414	540	88	65	105	125	245	340	3/4"
DL 80	3"	80	350	512	522	680	105	80	105	160	304	420	3/4"

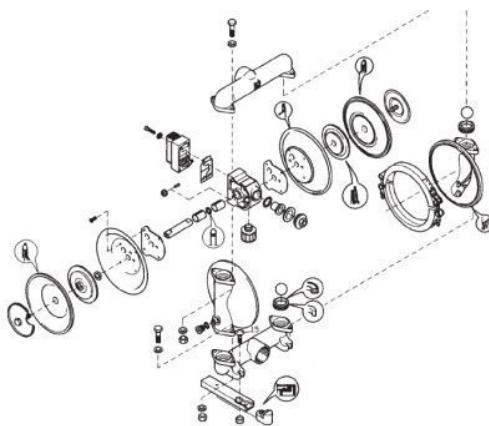


Charakteristika čerpadla:



Materiálové provedení:

	DL 15	DL 25	DL 40	DL 50	DL 80
FA	•	•	•	•	•
CA		•	•	•	•
CX		•	•	•	•
SA	•	•	•	•	•
SX		•	•	•	•
HC		•	•	•	•
HS		•	•	•	•



	Komor a	Píst	Blok
FA	Al	1.4541	Al
CA	Fe	Fe	Al
CX	Fe	Fe	Cu
SA	1.4408	1.4541	Al
SX	1.4408	1.4541	Cu
HC	Hastelloy C22		Al
HS	Hastelloy C22	1.4301	

Materiály těsnění:

	Membrána	Sedlo	Koule
NRS	B	B	B
NBR	N	N	N
EPDM n	E	E	E
EPDM g	G	G	G
FKM	F	F	
PTFE	T	T	T
Nerez			R
NBR SC			Y
EPDM SC			W
EPDM G SC			X
PTFE SC			Z
NRS SC			V

Typové označení:

DL 15-SA-TTT

SA= Materiálové provedení
SA - 1.4408 / 1.4541 / Al

TTT= Materiál těsnění - TTT
- PTFE / PTFE / PTFE