

Hygienické odstředivé čerpadlo

KN 33H



Design B

... pro pivovary a nápojový průmysl

Design

Vysokovýkonné čerpadlo, silnostěnný plášť i jeho víko z CrNiMo nerez oceli, otevřený rotor z nerez oceli, mohutný slepý hřídel, robustný rychloupínací clamp-sona těsněná hygienickým O-kroužkem.

Konstrukční provedení

- A... na výškově nastavitelných nohách s krytem motoru, vše z nerez oceli
- B... na výškově nastavitelných nohách z nerez oceli
- C... na podstavci motoru
- D... na podstavci z nerez oceli
- DV.. na podstavci s krytem motoru, oba z nerez oceli

Materiál

Materiál všech dílů přicházejících do kontaktu s produktem odpovídá AISI 316L (1.4404, 1.4581 anebo 1.4435.). Materiál ostatních dílů odpovídá AISI 304. Materiál těsnění volitelný podle potřeby - EPDM, NBR, VITON, PTFE.

Těsnění hřídele

Jednoduchá nebo dvojitá samooplachovací mechanická ucpávka o průměru 25 mm pro aseptický provoz, z volitelného materiálu v závislosti na produktu.

Technická data

- Průtok : max. 50000 l/h, 50 Hz
- Výtlač čerpadla : max. 40 mWC, 50 Hz
- Příkon : max. 9,5 kW
- Pracovní teplota : max. 130 °C
- Pracovní tlak : max. 16 bar

Motor

IEC - standardní motor IP 55, chráněn proti tryskající vodě, s termistorem, možnost NEMA - motoru na požádání

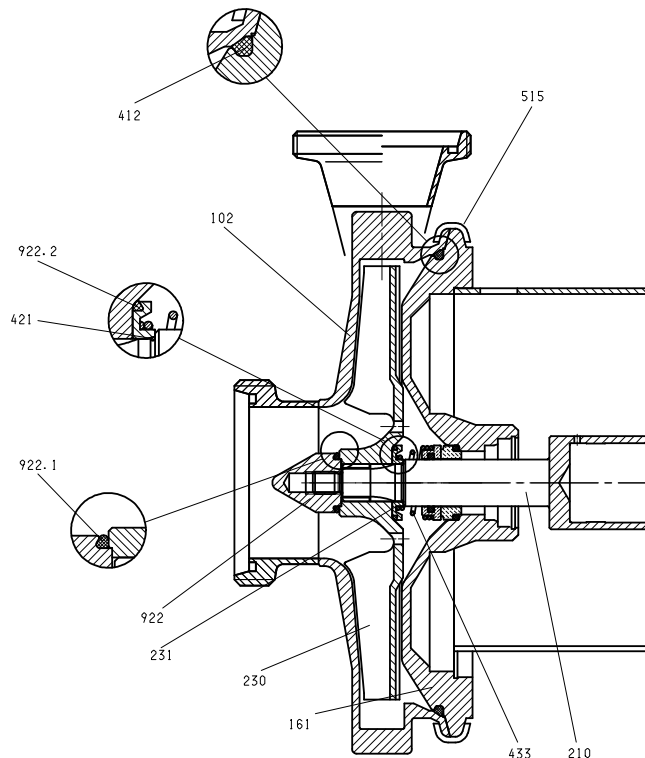
Doplňkové vybavení

- vestavěný frekvenční měnič FCM 300
- vozík s kabeláží a vypínačem
- předek pumpy s pláštěm k ohřevu nebo ochlazování
- sterilizace těsnění párou
- motor s přepínáním pólů
- ochrana proti explozi EExellT3 popřípadě EexdellCT4
- volba laku motoru (standard RAL 5015)
- ventil pro úplné vyprázdnění

Připojení

Průměry připojení DN 50 až DN 80 ,anebo 2“ až 3“ odpovídající standardům: DIN, IDF, Clamp, RJT, SMS, malé příruby.(jiné na poptání)

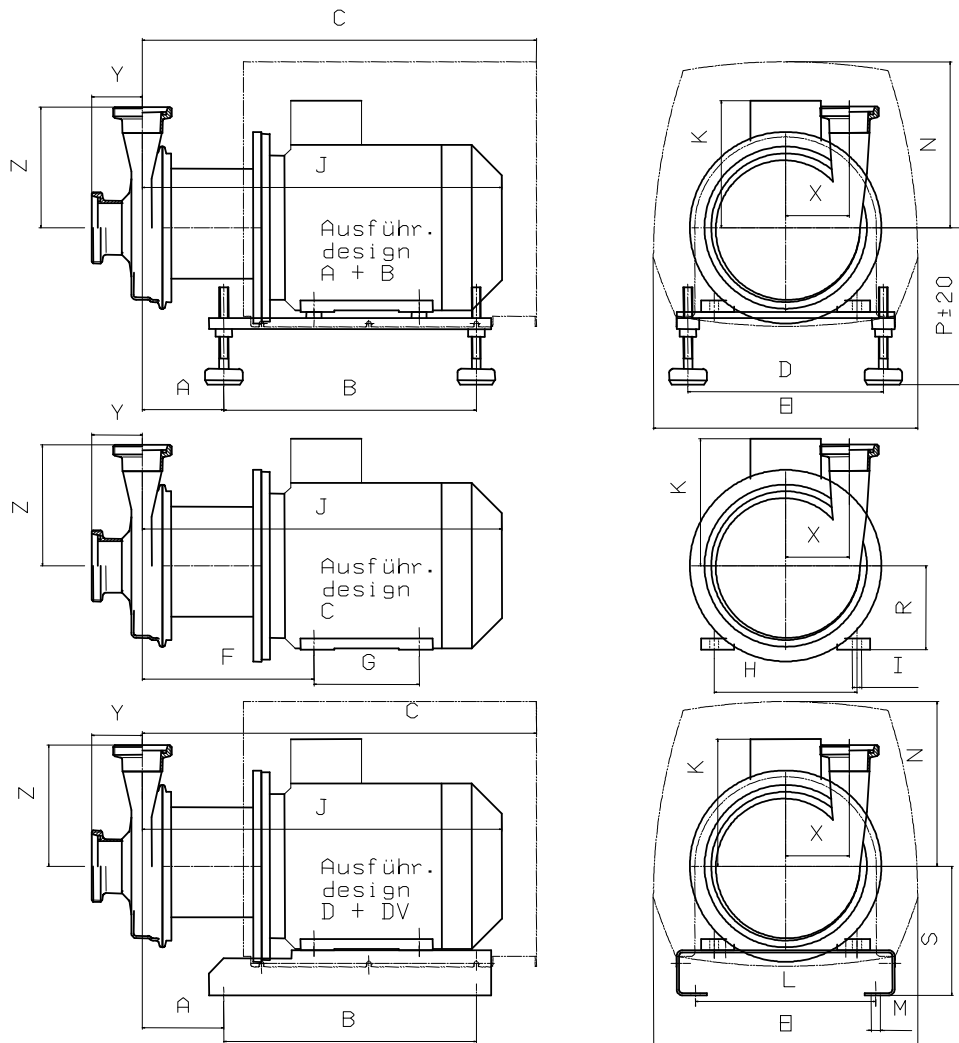
Průřez KN 3H



102	Kryt Materiál AISI 316L; 3mm; volitelné připojení, odolné ke kolísání tlaků	433	Mechanická ucpávka Jedna nebo dvojitá mechanická ucpávka rozličného designu a materiálu SiC/SiC, SiC/karbon, karbon/nerez ocel, anebo těsnící PTFE kroužek
161	Víko krytu Silné stěny z materiálu AISI 316L, odolné ke kolísání tlaků	515	Upínací clamp-spona Rychle upínací spona z nerez oceli až po PN 16
182	Podstavec Výškově nastavitelný podstavec z nerez oceli	550	Disk
210	Hřídel Hřídel s jednotným průměrem těsnění 25mm, materiál AISI 316Ti	680	Kryt Kryt z nerez oceli
211	Spojovací disk Upevnění hřídele IEC motoru	800	IEC anebo NEMA standardní motor
230	Rotor Otevřený nebo uzavřený, materiál AISI 316Ti	922	Utahovací šroub rotoru Materiál AISI 316L
231	Těsnící kroužek	922.1	Těsnění rotoru Hygienický O-kroužek z EPDM, NBR, FKM, fluorovaná pryž
412	O-kroužek Hygienický O-kroužek, materiál EPDM, NBR, FKM	922.2	Těsnění rotoru Hygienický O-kroužek z EPDM, NBR, FKM, fluorovaná pryž
421	Radiální těsnění O-kroužek z různých materiálů		

Dimenze / připojení DIN 11851 33H

KN

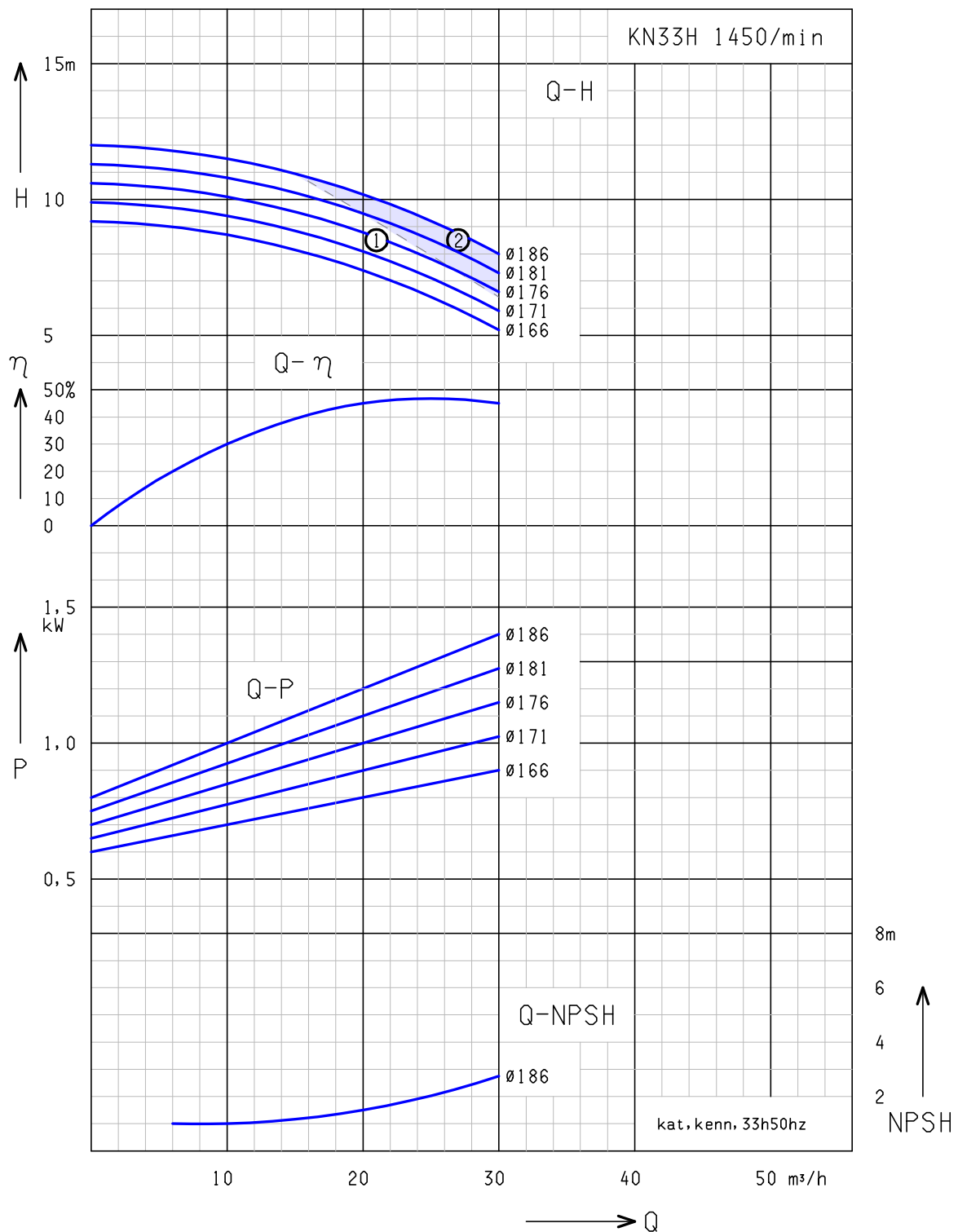


Typ	Hmotnost [kg]			kW	rpm		Motor IEC	A	B	C	D	E	F	G	H	I	J	K	L	M	N	P	R	S	
	Design A+DV	Design B+D	Design C		50 Hz	60 Hz																			
	KN 33H/1	30	27		24	1,1																			1450
KN 33H/2	33	30	27	1,5	1450	1750	090L	102	286	464	220	302	207	125	140	9	420	149	200	9	191	187	90	160	
KN 33H/3	36	33	29	2,2	1450		100L	104	336	520	260	224	140	160	12	12	464	153	240	12	233	197	100	160	
KN 35H/1	48	42	38	4,0	2900		112M																		
KN 35H/2.1	55	49	45	5,5	2900	3500	112M	111	336	520	260	352	231	140	190	12	481	169	240	12	221	209	112	172	
KN 35H/3.1	60	54	50	7,5	2900	3500	112M																		
KN 35H/2.2	74	66	62	5,5	2900	3500	132S	131	400	651	290	423	270	140	216	12	586	188	270	12	289	230	132	200	
KN 35H/3.2	77	69	65	7,5	2900	3500	132S																		
KN 35H/4	84	76	72	9,2	2900	3500	132M	131	400	651	290	423	270	140	216	12	586	188	270	12	289	230	132	200	
KN 35H/5	89	83	77	11,0		3500	132M																		

Vstup	32	40	40	50	50	50	65	65	65	80	80	80
Výstup	32	32	40	32	40	50	40	50	65	50	65	80
X	108	108	108	108	108	108	108	108	108	108	108	108
Y	114	106	106	90	90	90	78	78	78	78	78	78
Z	177	177	172	177	172	174	172	174	179	174	179	184

Charakteristiky KN 33H

50 Hz

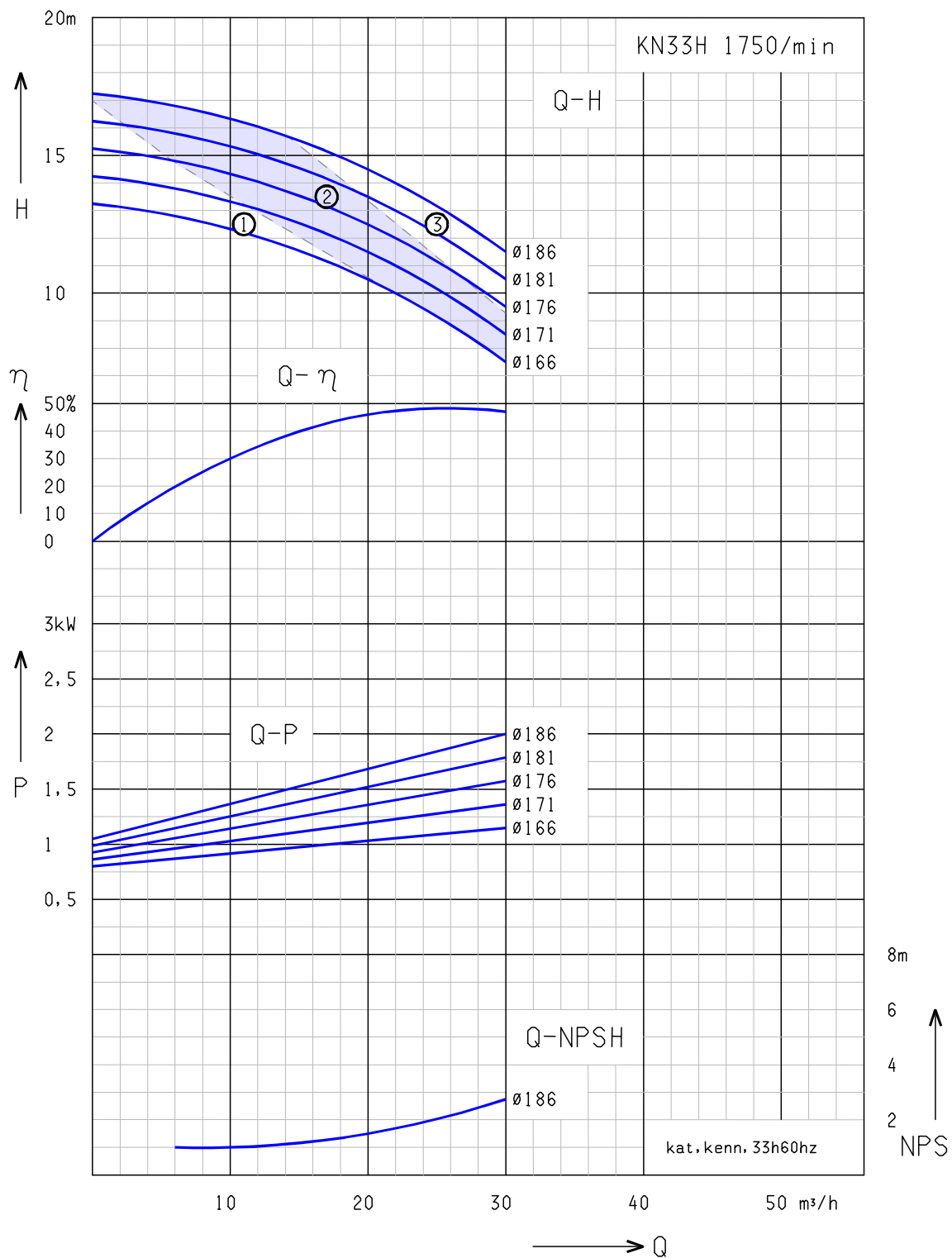


①: KN 35/1 - 1,5kW ②: KN 35/2 - 2,2kW

Voda: 68 °F (20 °C)

Charakteristiky KN 33H

60 Hz



①: KN 33H/1 - 1,1kW ②: KN 33/2 - 1,5kW
③: KN 33H/3 - 2,2kW

Voda: 68°F (20°C)